

PARTYTÄLT • PARTYTELT
JUHLATELTTA

6 x 3 m



PARTYTELT

Les gjennom instruksjonene nedenfor og følg dem nøye.

Ta vare på dem for å kunne slå opp i dem senere.

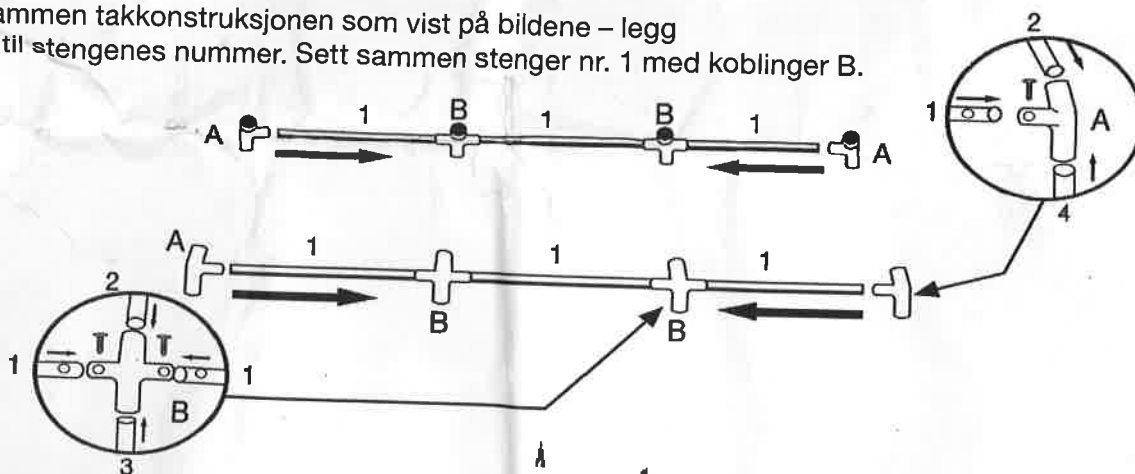
Det kreves minst 3 personer for å montere partyteltet. OBS! Barn skal ikke befinne seg i nærheten mens teltet monteres. Oppbevar teltedelene utenfor rekkevidde for barn.

Se etter at forpakningen inneholder følgende deler.

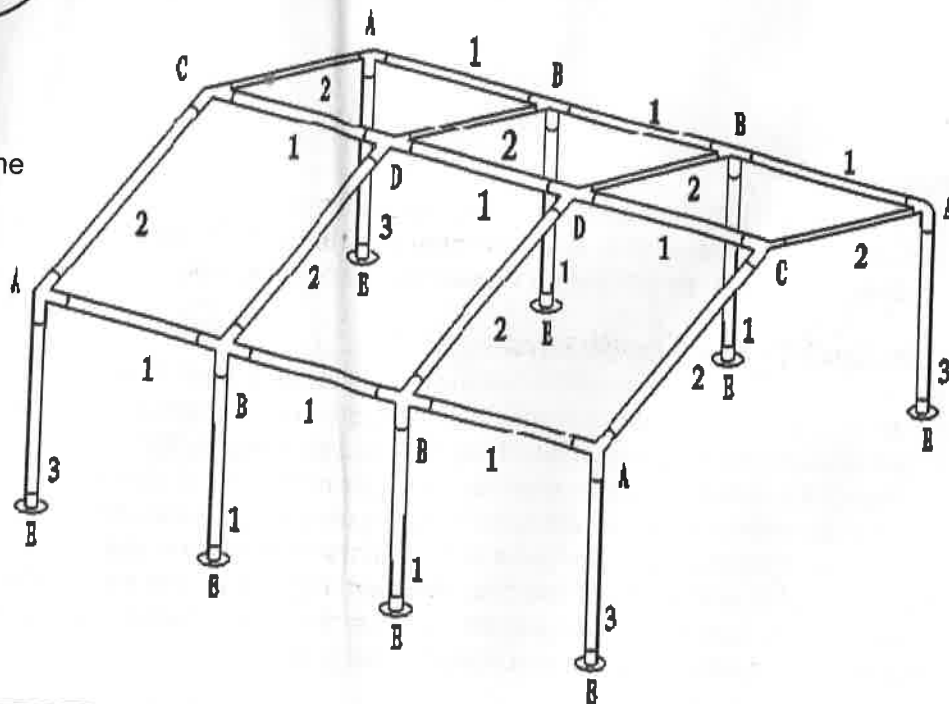
Stang Ø34 mm	Nr. 1	13 stk.
Stang Ø34 mm	Nr. 2	8 stk.
Stang Ø34 mm	Nr. 3	4 stk.
Kobling	A	4 stk.
Kobling	B	4 stk.
Kobling	C	2 stk.
Kobling	D	2 stk.

Metallfot	E	8 stk.
Takduk		1 stk.
Vegg, 6 m		2 stk.
Vegg, 3 m		2 stk.
Bardun		4 stk.
Teltplugg, plast		4 stk.
Teltplugg, metall		20 stk.

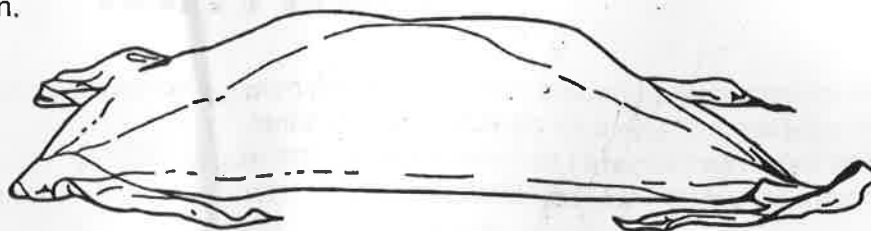
1. Sett sammen takkonstruksjonen som vist på bildene – legg merke til stengenes nummer. Sett sammen stenger nr. 1 med koblinger B.



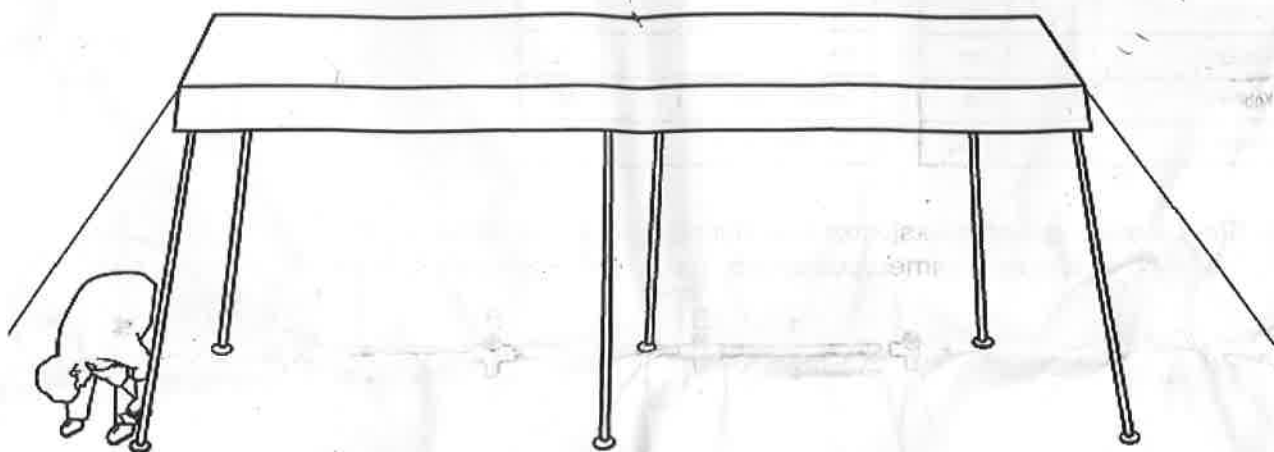
2. Sett sammen stengene som vist på bildene.



3. Trä takväven över stommen.



4. Passa in metallfot E på varje ben. Fäst därefter tältet i marken med förankringslinor och markpinnar.



VARNING!

- Montera ner tältet innan det börjar blåsa för mycket.
- Gör aldrig en öppen eld i eller i närheten av tältet.
- Eventuell snö som samlats på väven ska snarast tas bort.

UNDERHÅLL OCH FÖRVARING

- Partytältet är i första hand ämnat att skydda mot solens strålar, inte mot hård bläst och regn. Takväven med PVC-skikt är vattenavvisande men inte vattentät. För att materialet inte ska åldras i förtid, se till att alltid ta bort regnvatten som samlats på väven.
- Rengör takväven med ett svagt rengöringsmedel och låt det sedan torka helt. OBS! Använd aldrig lösningsmedel, då detta kan bleka och skada materialet, och inte heller basiska eller sura rengöringsmedel. Rengör inte väven med högtryckstvätt!
- Innan tältet tas in till förvaring ska takväven vara helt ren och torr. Vik ihop det utmed sömmarna. Stolpar och markpinnar ska inte packas tillsammans med väven.
- Förvara takväven på torr och väl ventilerad plats.